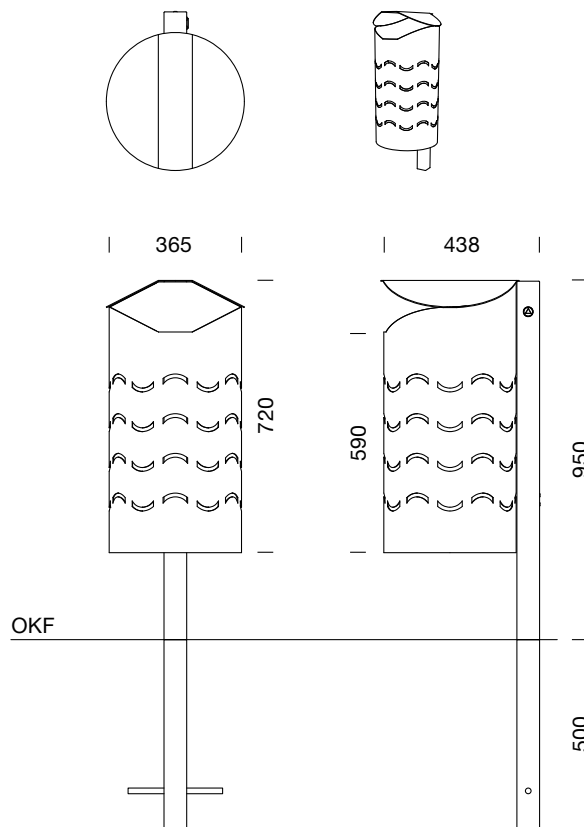


UNITO Abfallbehälter

Art.-Nr. 77 07 20





Alle Maße in mm

MATERIAL

-  Stahl feuerverzinkt, pulverbeschichtet in RAL 5013
-  Stahl feuerverzinkt, pulverbeschichtet in RAL 6005
-  Stahl feuerverzinkt, pulverbeschichtet in RAL 7016
-  Stahl feuerverzinkt, pulverbeschichtet in RAL 7021 FS
-  Stahl feuerverzinkt, pulverbeschichtet in DB 703
-  Stahl feuerverzinkt

OPTIONAL

- zum Aufschrauben (mit Bodenplatte)
- andere Farbbeschichtung nach RAL/DB
- Befestigungstechnik und Zubehör falls gewünscht

Bitte beachten Sie, dass eventuelle Erd-, Montage- und Betonierarbeiten, ebenso wie Fundamente, Ankerschrauben und Dübel zur Betonbefestigung, nicht im Lieferumfang enthalten sind.

MASSE

- Inhalt: ca. 40l
- Gewicht: ca. 34 kg

Gesamtmaße:

- Höhe: 1.450 mm
- Durchmesser: 365 mm
- Tiefe: 438 mm

Behältermaße:

- Durchmesser: ca. 350 mm
- Höhe: ca. 710 mm

MONTAGEEMPFEHLUNG

- Anlieferung einteilig
- zum Einbetonieren (Pfosten inkl. Erdanker)
- 1 Stk. Fundament C20/25 KS16
ca. 40 × 40 × 30 cm
- mit frostsicherer Gründung
- Schottertragschicht 0/45
- Einbau in Waage
- Oberfläche glatt
- Bei leichtem Gefälle im Gelände ist ein geneigter Einbau zu erwägen, die Fundamente sind dann höhengerecht entsprechend der Neigung aufeinander abzustimmen.

PRODUKTINFORMATION

- Rundbehälter, Stahlblech t = 2 mm
- Deckelscheibe, Stahlblech t = 6 mm
- Pfosten, Quadratrohr 60 × 60 × t3 mm
- Einsatzbehälter, Stahlblech feuerverzinkt t = 0,75 mm
- sehr stabile Konstruktion
- Schwenkachse und Raster aus Edelstahl
- Behälter in Wellenoptik
- Einwurfföffnung an der Vorderseite
- innenliegendes Dreikantschloss
- gelochter Boden für Wasserablauf
- Abfallsammlung mittels feuerverzinktem Einsatzbehälter
- besonders leichte Entleerung, Behälter schwenkt an Gaszugfeder
- inkl. Metall-Dreikantschlüssel DK8

Bitte beachten Sie, dass eventuelle Erd-, Montage- und Betonierarbeiten, ebenso wie Fundamente, Ankerschrauben und Dübel zur Betonbefestigung, nicht im Lieferumfang enthalten sind.