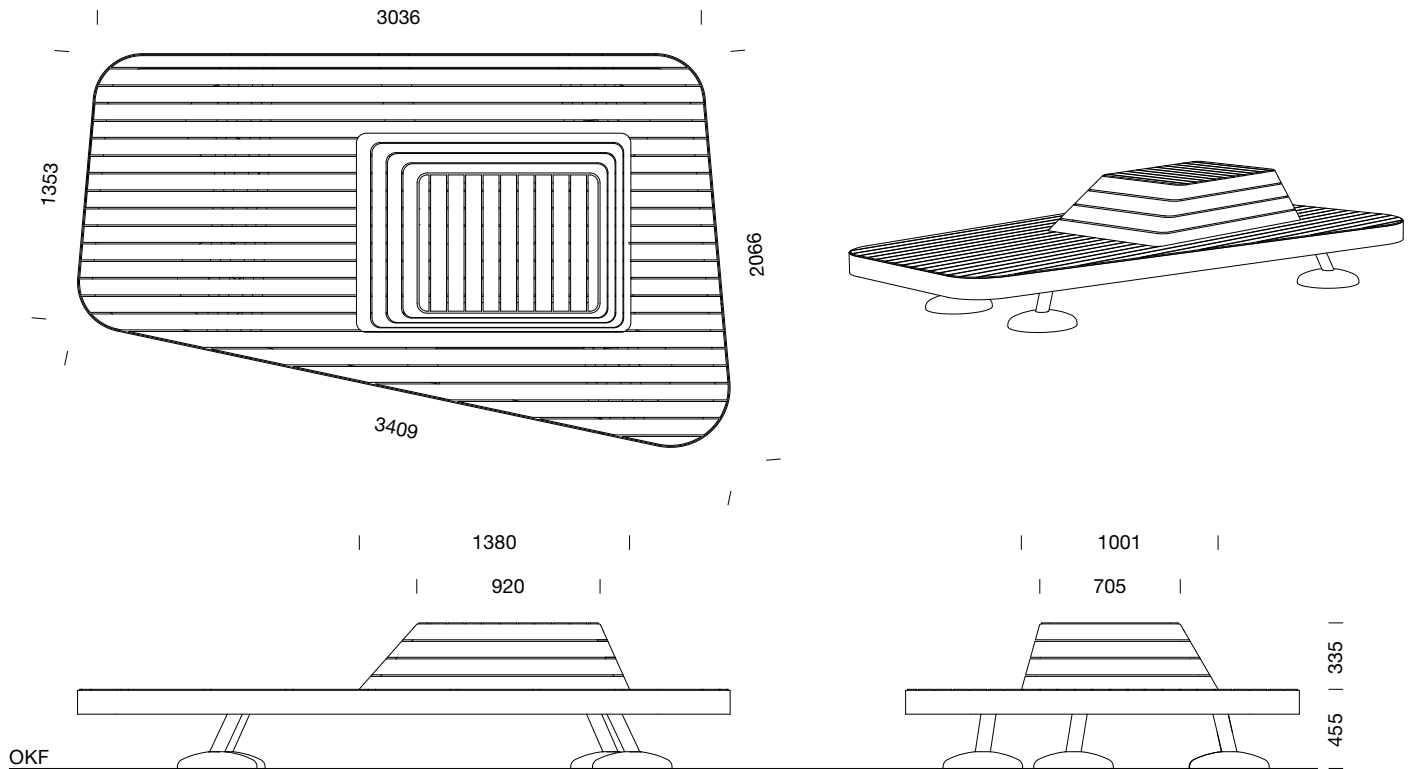


# ALF Sitzpodest 1 – Holz

Art.-Nr. 20 02 60





Alle Maße in mm

## MATERIAL

-  Europäische Lärche natur  
PEFC/04-31-3918
-  FSC®-Hartholz natur  
FSC-C130790
-  Kebony Clear  
FSC-C130790
-  Edelstahl  
pulverbeschichtet in DB 703 FS

## ZERTIFIZIERUNGEN

Abhängig von der Holzart  
FSC®- oder PEFC-zertifiziert erhältlich.



## OPTIONAL

- runde Form
- HPL-Auflage
- andere Farbbeschichtung nach RAL/DB
- Montage unterhalb OKF

## ABMESSUNG

---

- Länge: 3.409/3.036 mm
- Breite: 1.353/2.066 mm
- Sitzhöhe: 455 mm
- Gesamthöhe: 790 mm

### Aufsatz:

- Länge: 1.380/920 mm
- Breite: 1.001/705 mm
- Höhe: 335 mm

## GRUNDKONSTRUKTION

---

- Grundkonstruktion vollständig aus Edelstahl
- Aufsatz aus 4 Stk. dreidimensional gebogenen Edelstahlbändern, 80 × t3 mm
- Unterkonstruktion aus Z-Profil und U-Profil, t = 3 mm
- Formgebung, Edelstahl, 70 × t5 mm
- umlaufende Seitenblende Edelstahl, 120 × t5 mm
- 4 Stk. Füße aus Rundrohr Edelstahl, Ø 76 mm mit 4 Stk. Klöpperböden nach DIN 28011, Edelstahl, Ø 400 mm und angeschweißter Standfläche aus Edelstahl, 150 × t5 mm mit Bohrungen Ø 15 mm
- alle sichtbaren Teile aus Edelstahl pulverbeschichtet in RAL oder DB nach Vorgabe

## HOLZAUFLAGE

---

- Holzleisten B80 × H40 × Länge mm
- Verschraubung der Hölzer mit Edelstahl-Torx von unten
- Europäische Lärche natur, PEFC/04-31-3918
- FSC®-Hartholz natur, FSC-C130790
- Kebony Clear, FSC-C130790
- andere Holzarten auf Wunsch lieferbar

## MONTAGEEMPFEHLUNG

---

- zur Montage auf OKF
- vorgerichtet für das Aufschrauben auf Fertig-Sockel oder zum Einbetonieren
- Anlieferung einteilig montagefertig

## FUNDAMENTEMPFEHLUNG

---

- 4 Stk. Fundament C20/25 KS16 ca. L35 × B35 × T35 cm
- mit frostsicherer Gründung
- Schottertragschicht 0/45
- Einbau in Waage
- Oberfläche glatt
- Bei leichtem Gefälle im Gelände ist ein geneigter Einbau zu erwägen. Die Fundamente sind dann höhengerecht entsprechend der Neigung aufeinander abzustimmen.

Bitte beachten Sie, dass eventuelle Erd-, Montage- und Betonierarbeiten, ebenso wie Fundamente, Ankerschrauben und Dübel zur Betonbefestigung, nicht im Lieferumfang enthalten sind.